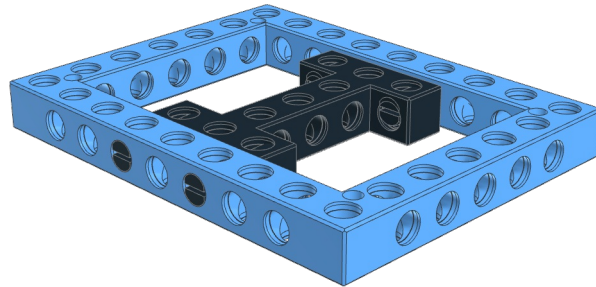
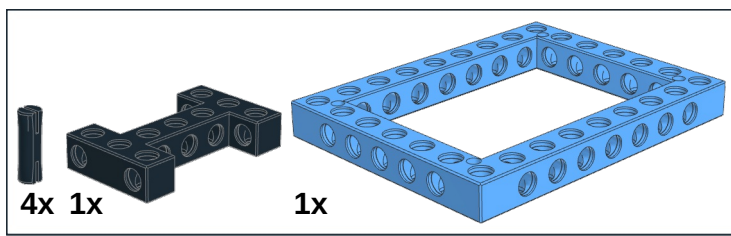
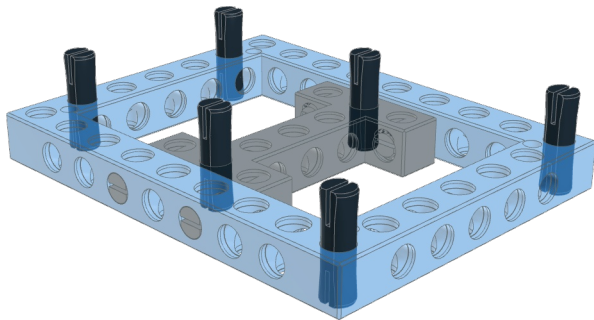


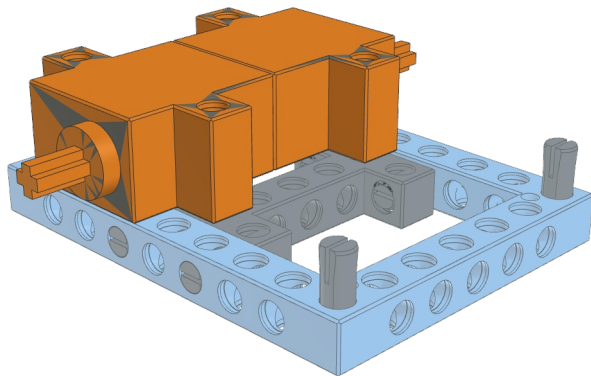
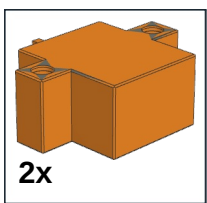
1

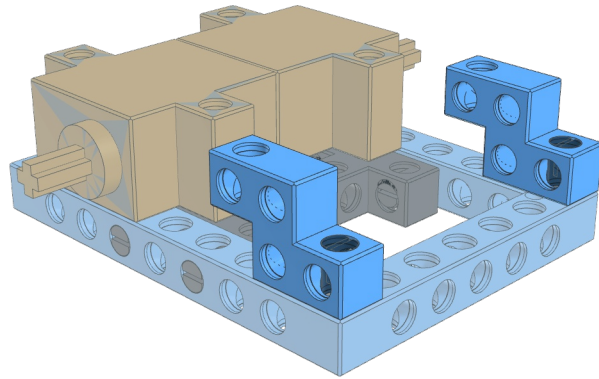
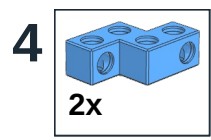


2  
6x

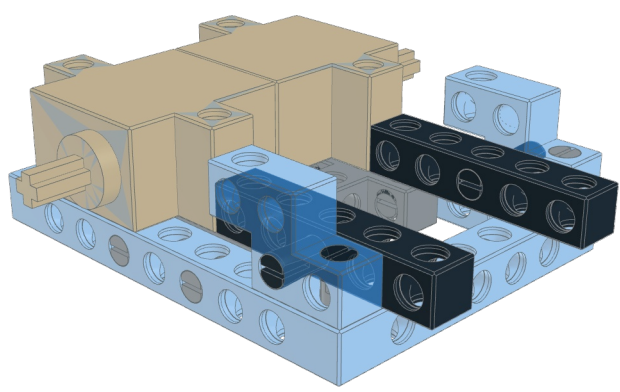
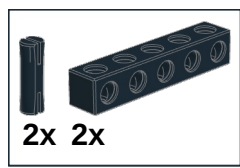


3






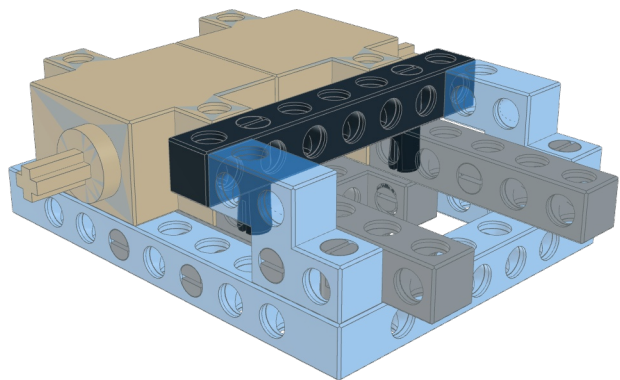
5



6



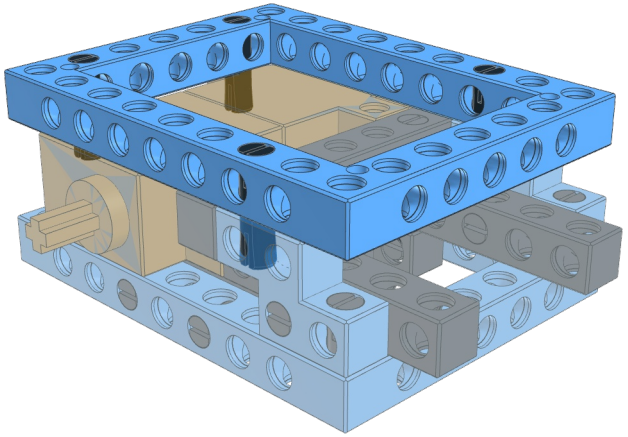
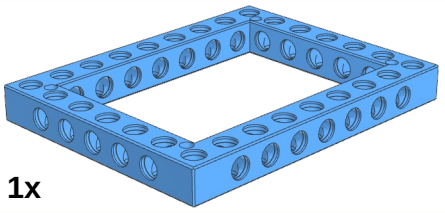
2x 1x



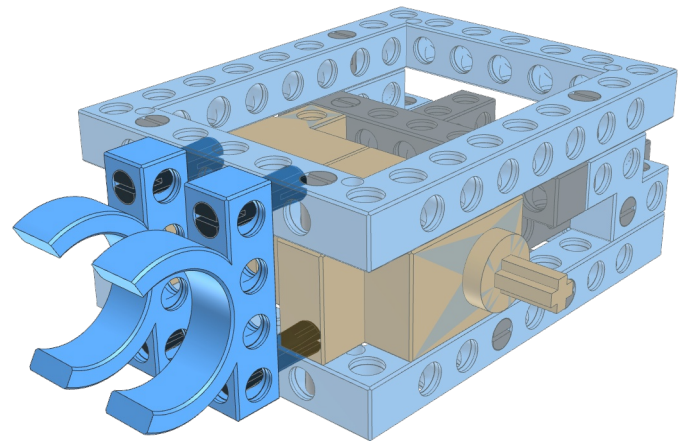
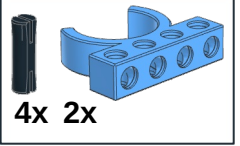
7



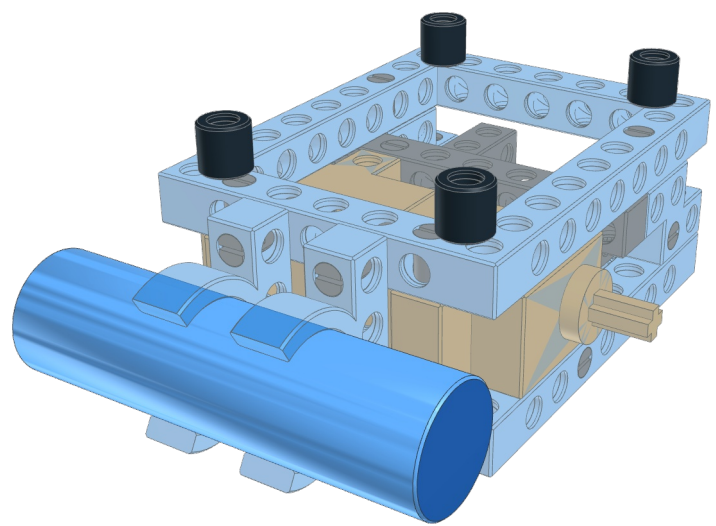
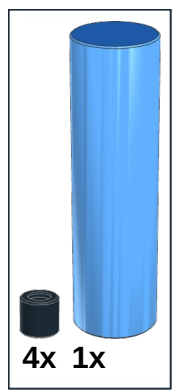
4x 1x



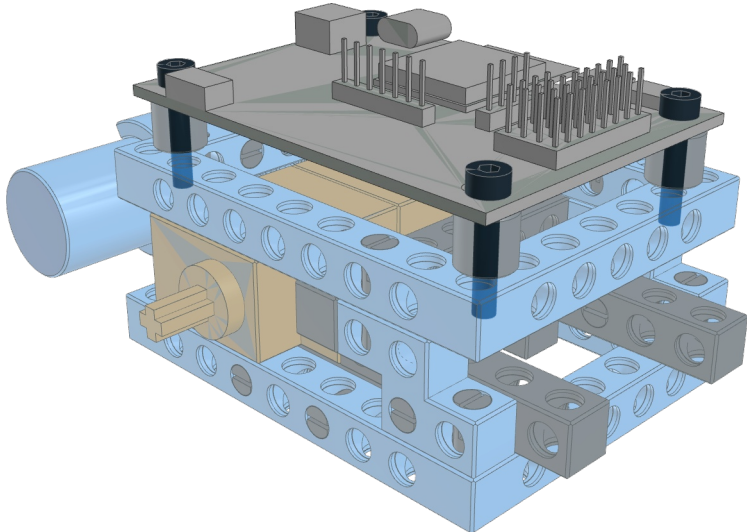
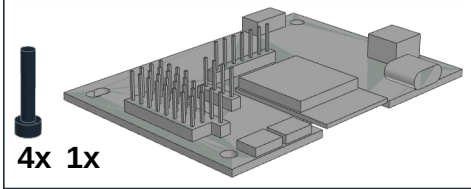
8



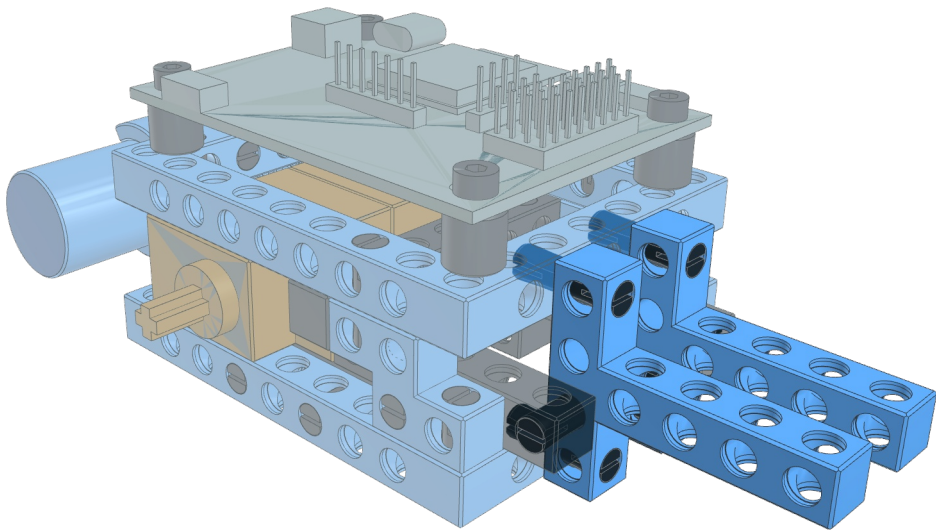
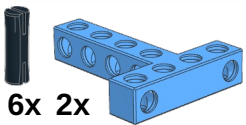
9



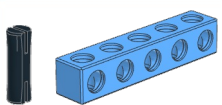
10



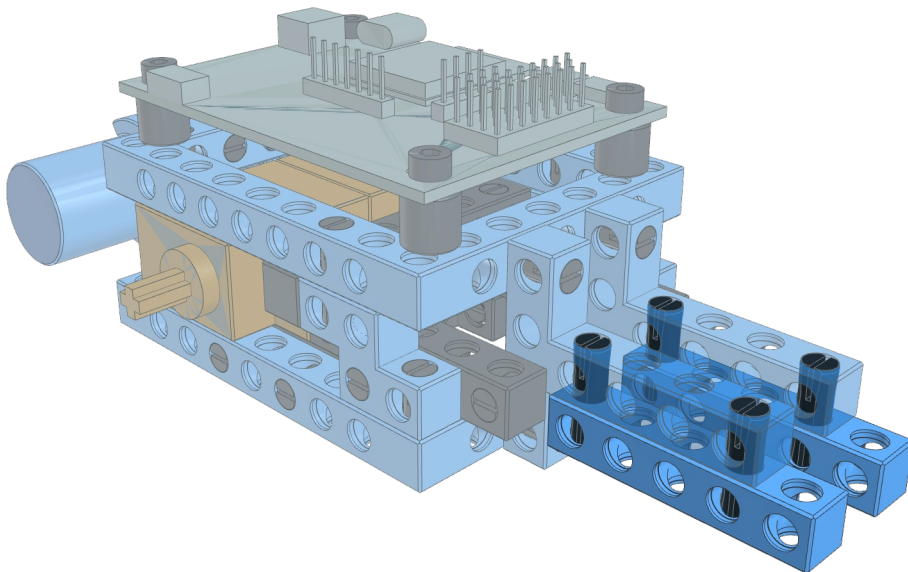
11



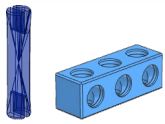
12



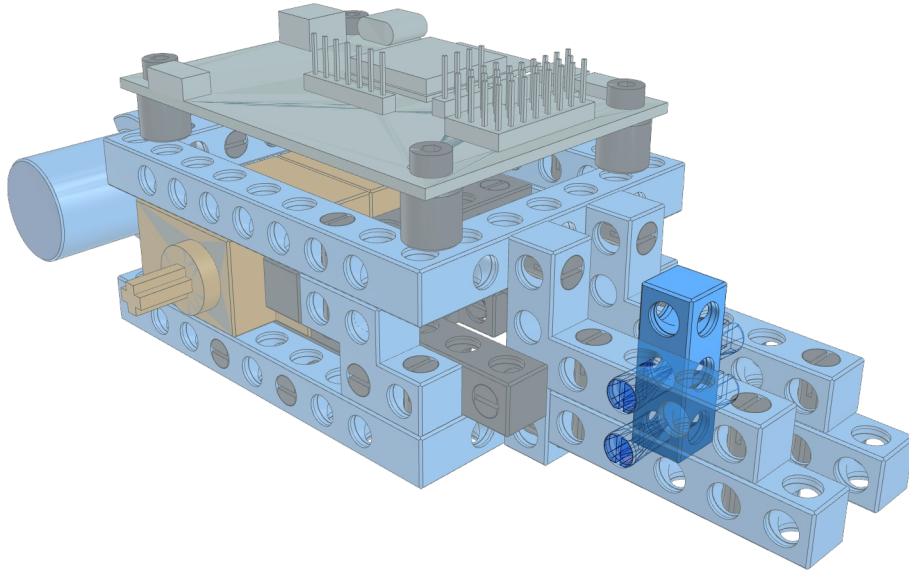
4x 2x



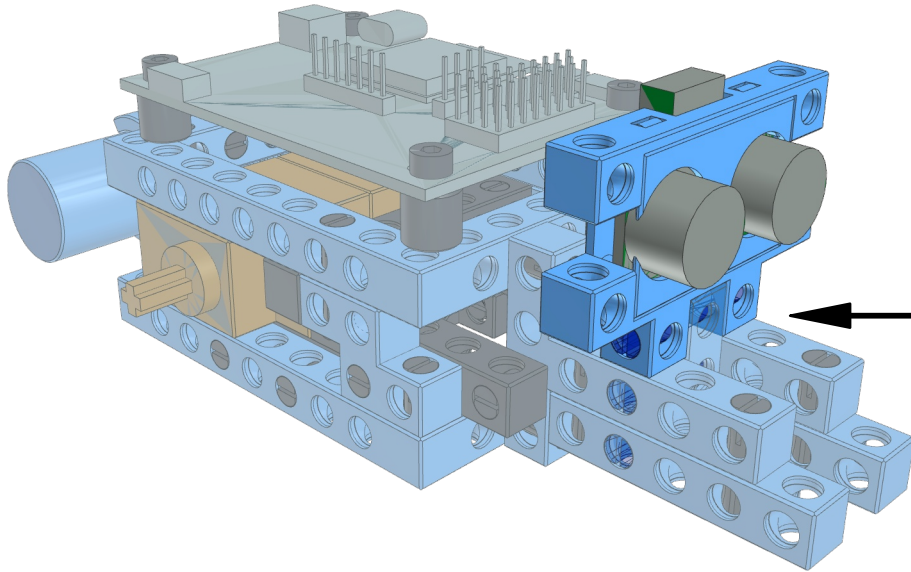
13



2x 1x



14



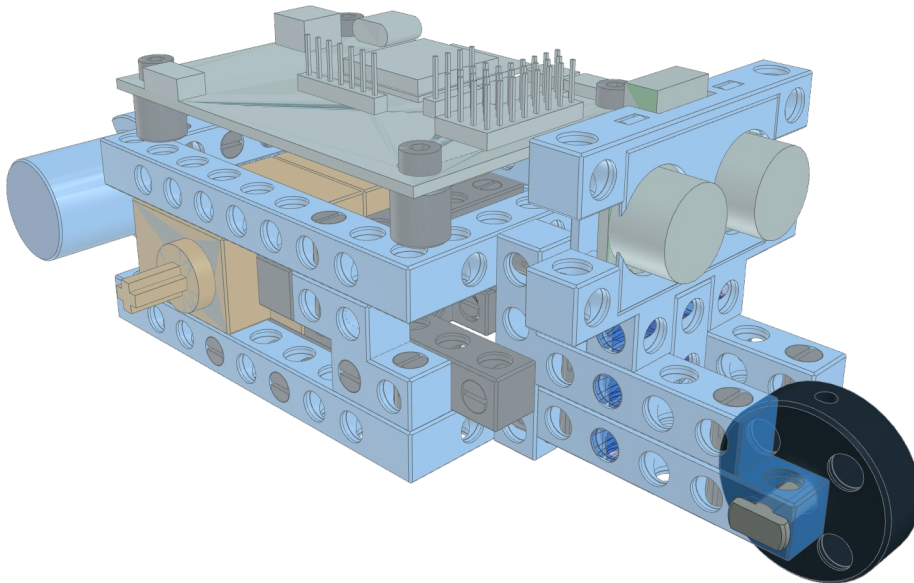
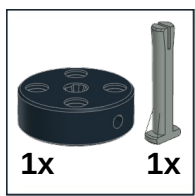
1

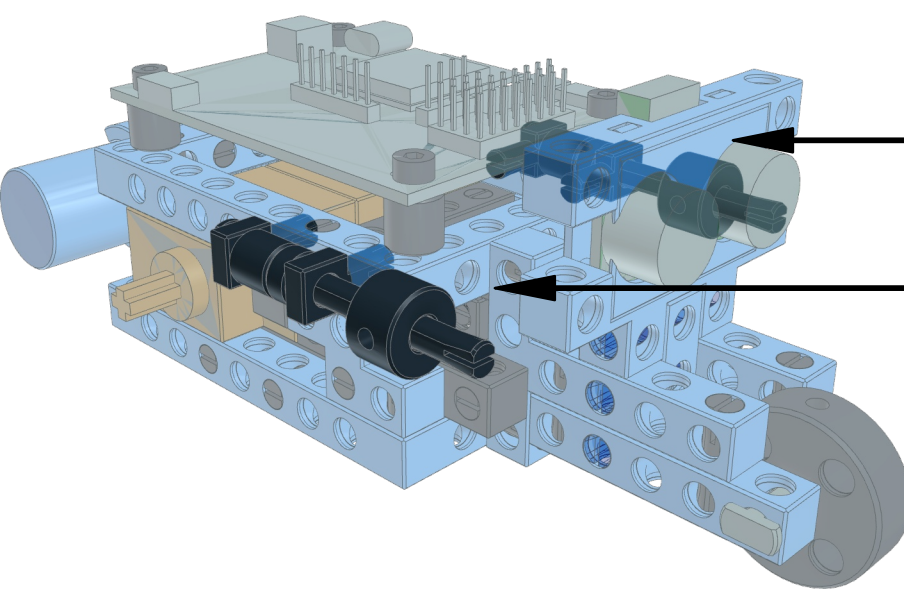
1x 1x

2

1x

15

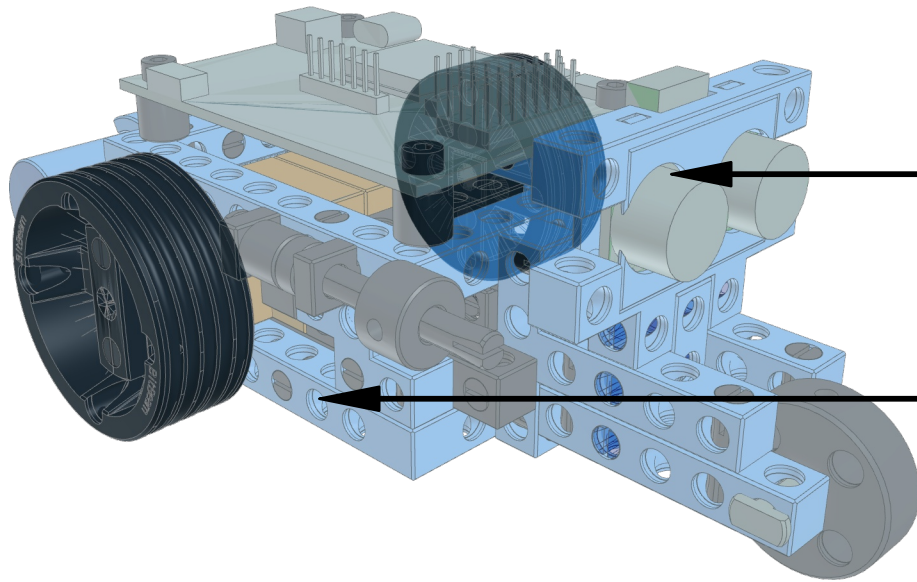



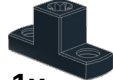

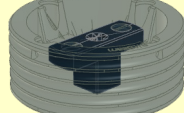






<b>1</b>		<b>1x</b>
		<b>1x</b>
<b>2</b>		<b>1x 1x</b>
<b>3</b>		<b>1x</b>
<b>4</b>		<b>1x</b>

				<b>x2</b>
--	--	--	--	-----------



1	 1x	3	 1x
			
2	 2x	4	 3x
			
x2			

